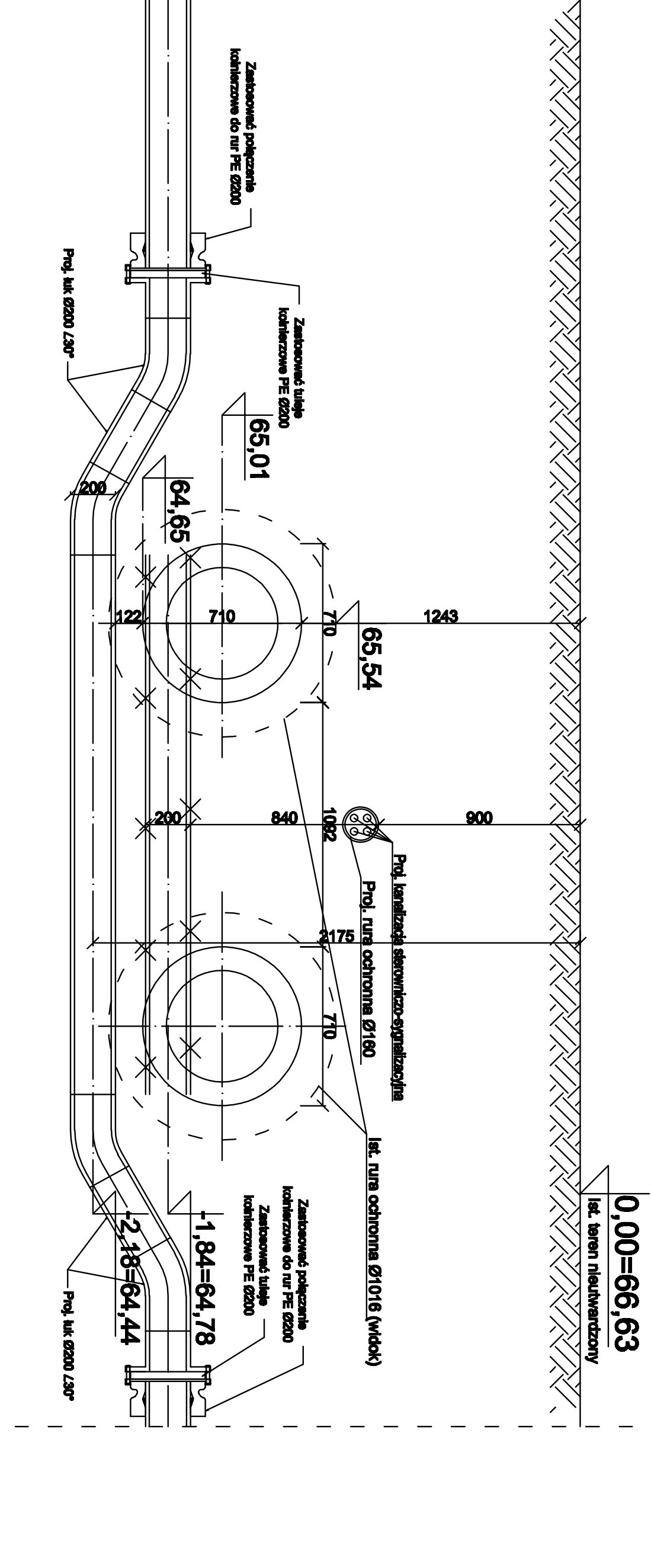


LOKALIZACJA KOLIZJI:
1902,70m
 (licząc od początku sieci)



UWAGA:
 Przed rozpoczęciem robót wykonaj przegląd kontroli w celu sprawdzenia dokładnych rzędnych ułożenia istniejącego uzbrojenia i istniejących rur ochronnych dla przewodów C.O.

		PROJ-PRZEM-PROJEKT SPÓŁKA Z O.O. BYDGOSZCZ	
Inwestor: WPEC Sp. z o.o. BYDGOSZCZ UL. KS. JANA SCHULZA 5	Nr. zlecenia: 40956	Projektant: UL. WOLSKA POLSKIEGO 86 UL. OLKUSKI	Nr. projektu: 32/CO
Tytuł: Przebieg linii wodociągowej i kanalizacyjnej Techniczny plan wodociągowej i kanalizacyjnej	Data: 25.04.2012r.	Skala: 1:50	Opracował: mgr. Jacek Lemański
Kier. projektu: mgr. W. Olszewski	Autor projektu: mgr. Jacek Lemański Uwaga: Projekt jest dokumentem w szczególności informacyjnym i służy do celów informacyjnych. Nie należy go wykorzystywać do celów projektowych.	Kier. projektu: mgr. Jacek Lemański Uwaga: Projekt jest dokumentem w szczególności informacyjnym i służy do celów informacyjnych. Nie należy go wykorzystywać do celów projektowych.	Kier. projektu: mgr. Jacek Lemański Uwaga: Projekt jest dokumentem w szczególności informacyjnym i służy do celów informacyjnych. Nie należy go wykorzystywać do celów projektowych.