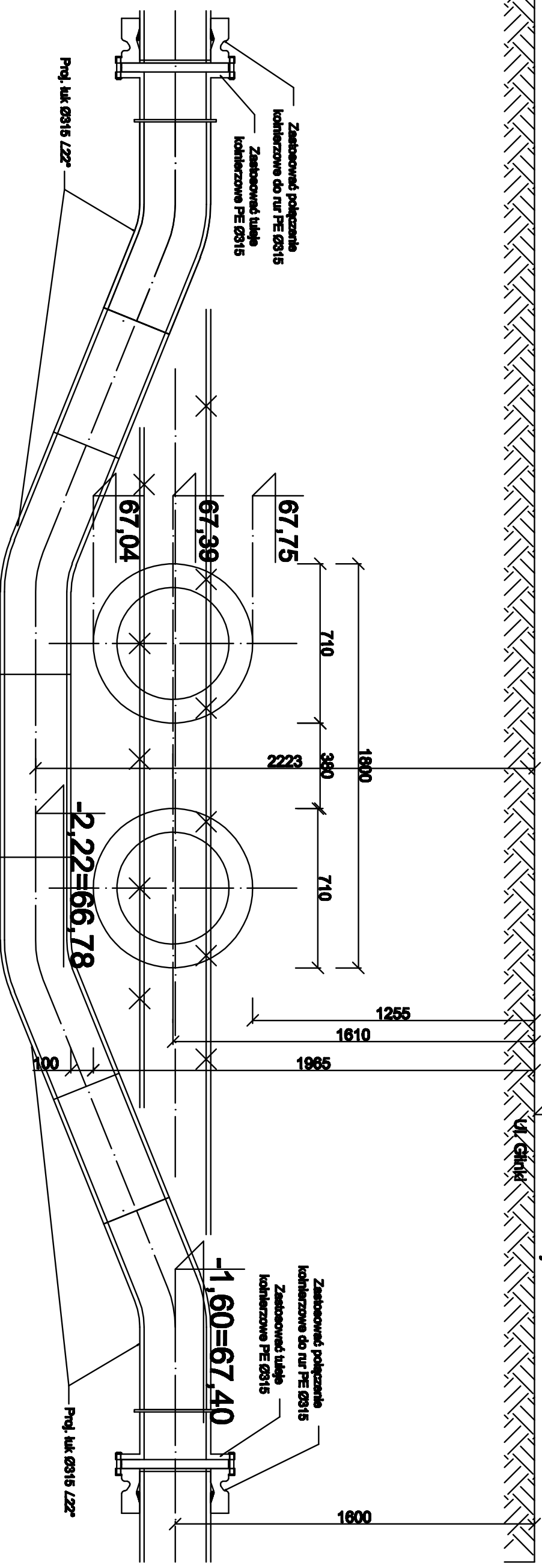


LOKALIZACJA KOLIZJI:
12.76m
 (licząc od początku sieci)


0,00=69,00

lin. teren utworzony

ul. Glinki



UWAGA:
 Przed rozpoczęciem robót wykonać przekopy kontrolne w celu sprawdzenia dokładnych rzędnych ułożenia istniejącego uzbrojenia i istniejących rur ochronnych dla przewodów C.O.

	Inwestor KPEC Sp. z o.o. BYDGOSZCZ, UL. KS. JANA SCHULZA 5		Nr. zlecenia
	Obiekt BUDOWA SIECI CIEPŁOWNICZEJ WRAZ Z KAWALIZACJĄ STEROWNICZĄ		40956
Treść rys. Propozycja przebudowy kolektora sieci wodociągowej - przekł. A-A		Adres BYDGOSZCZ UL. WOJSKA POLSKIEGO 85 UL. GLINKI	Nr. rys.
Prac. T-5	Branża CO	Skala 1:20	28/CO
Kier. pracowni inż. W. OLSZEWSKI		Opracował inż. Jakub Lewandowski	
Autor proj. mgr inż. Jerzy Hebe Upr. bud. bez ograniczeń do projektowania w specjalności inżynierii sanitarniej oraz instal. i urządzeń sanitarnych Nr ewid. 673/74/Bg KUP/IS/0710/01		Sprawdził mgr inż. Michał Przytycki Upr. bud. do projektowania bez ograniczeń w specjalności instalacyjnej w zakresie sieci, instalacji i urządzeń ciepłych, wentylacyjnych, gazowych, wodociagowych i kanalizacyjnych nr ewid. KUP/0170/POOS/04	
PROJ-PRZEM-PROJEKT			SPÓŁKA Z O.O. BYDGOSZCZ