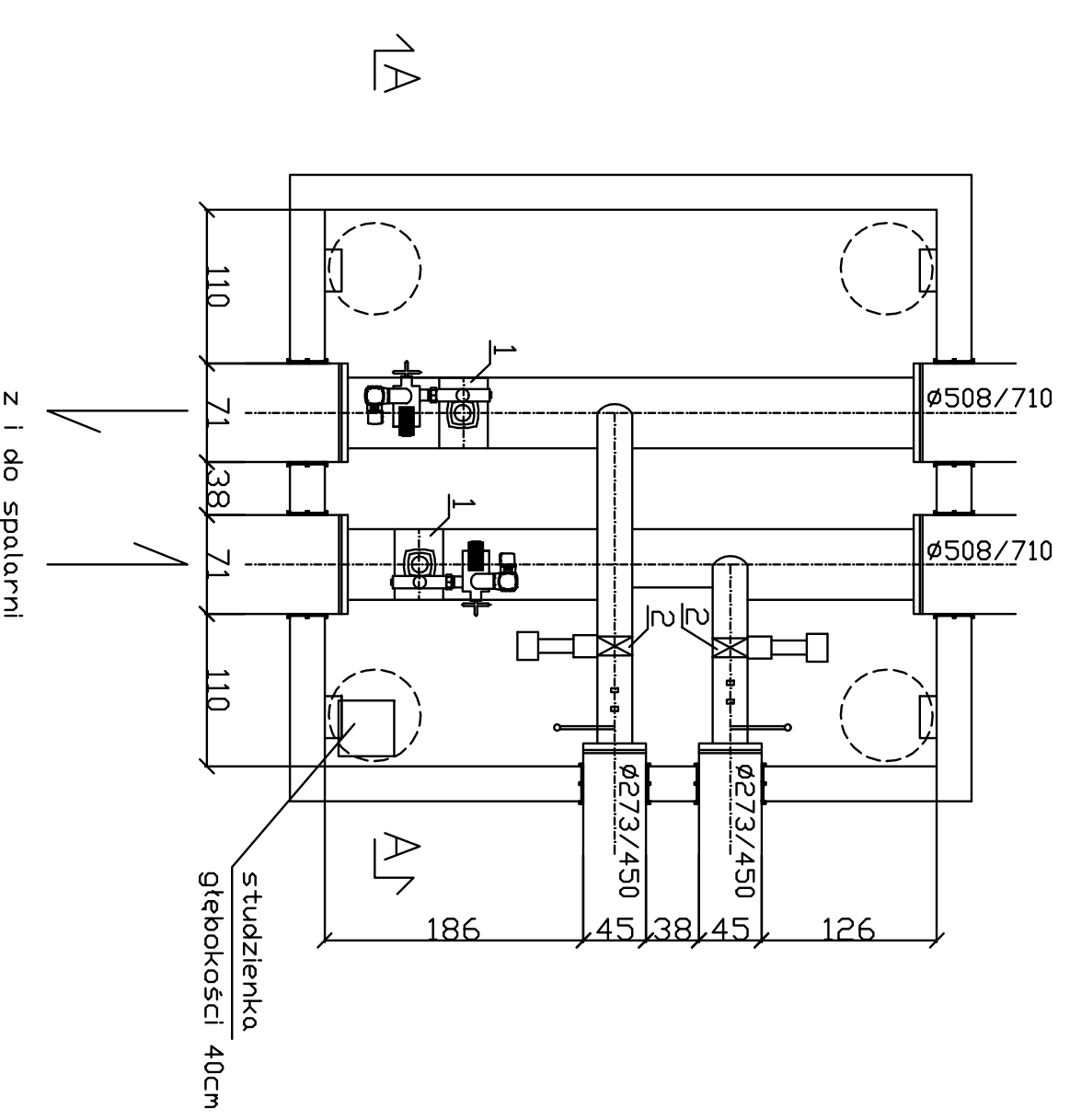
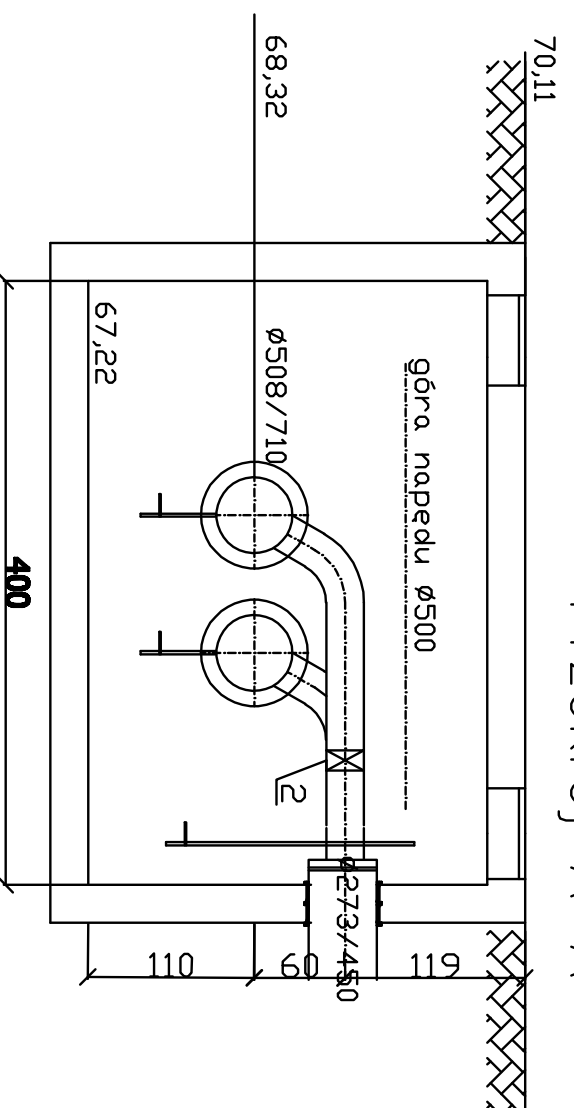



Pz.	Wyszczególnienie	Il.	nr kat.
1	przepustnica spawana z 3 mmośródami DN500 z napędem elektr.	2	Klinger PN40
2	przepustnica spawana z 3 mmośródami DN250 z napędem elektr.	2	Klinger PN40
	termometr tarczowy ze zalalnym odczytem 0-200oC	2	
	manometr tarczowy ze zalalnym odczytem 0-1,6 MPa	2	



Przekrój A-A



KOMPRA SEKCYJNA KS-2

	<b>PROJ-PRZEM-PROJEKT</b>		SPRAWA Z O.O. HYDROSEKCJA
	ul. Wolska 25, 04-012, Warszawa tel. 22 634 12 12, fax 22 634 12 13 www.projprzem.pl		Nr. zlecenia <b>40956</b> Nr. rys. <b>21/00</b>
Nazwa projektu: <b>HT. WOLZERNIK</b> Autor projektu: <b>HT. JEZYCZ</b> HESE	Opracował: <b>HT. Jędrzej Ławonowski</b>		

Uwaga: Należy pamiętać, że projekt jest dokumentem inżynierskim, który musi być wykonany zgodnie z zasadami i normami obowiązującymi w danym zakresie. Wszelkie zmiany i poprawki muszą być uzgodnione z klientem. Projekt jest własnością Projekt Przemysłowy i nie może być rozpowszechniany bez jego zgody. Kontakt: tel. 22 634 12 12, www.projprzem.pl