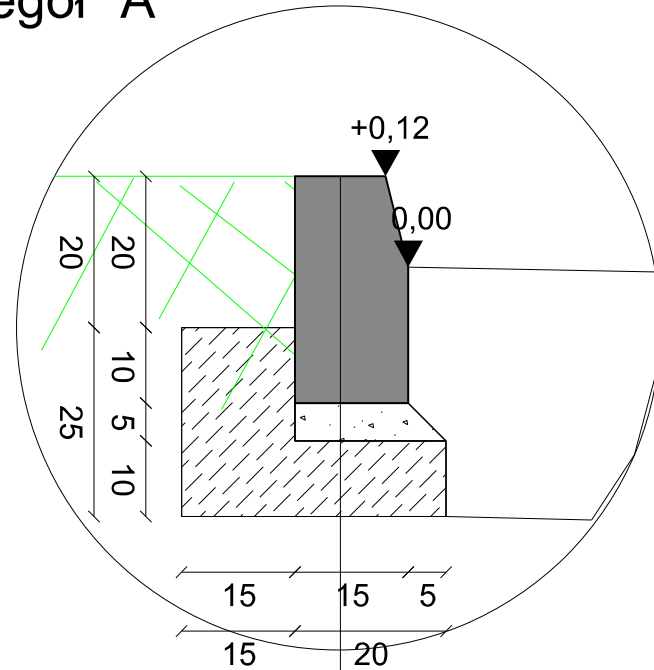
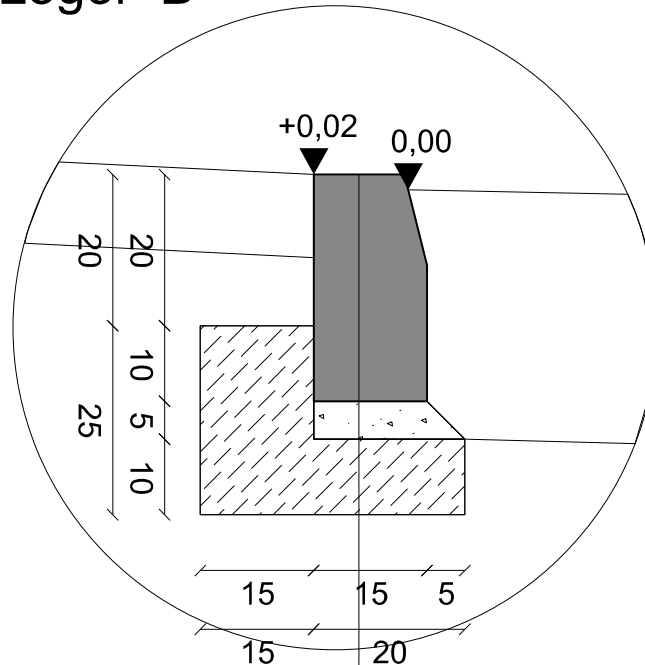


Szczegół "A"



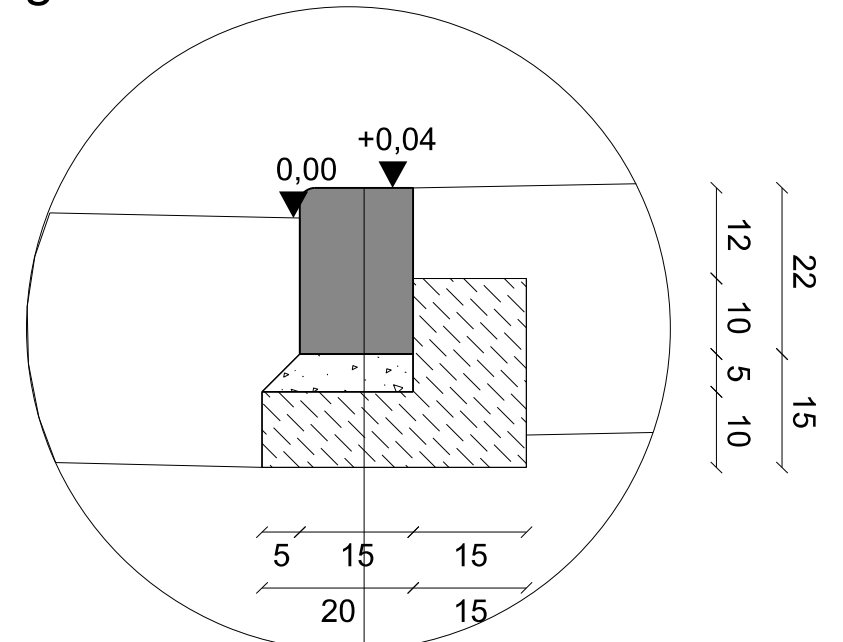
krawężnik betonowy 15x30 cm
 podsypka cem. - pias. 5 cm (1:4)
 ława betonowa C 12/15 z oporem

Szczegół "B"



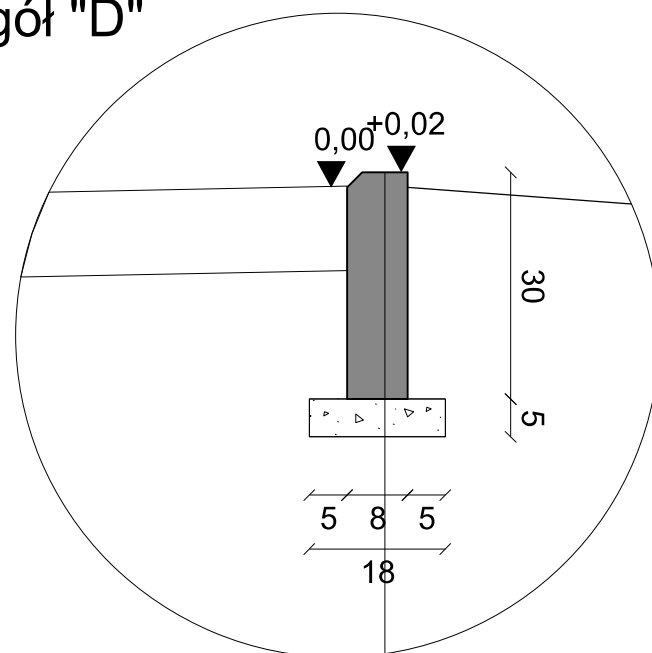
krawężnik betonowy 15x30 cm
 podsypka cem. - pias. 5 cm (1:4)
 ława betonowa C 12/15 z oporem

Szczegół "C"



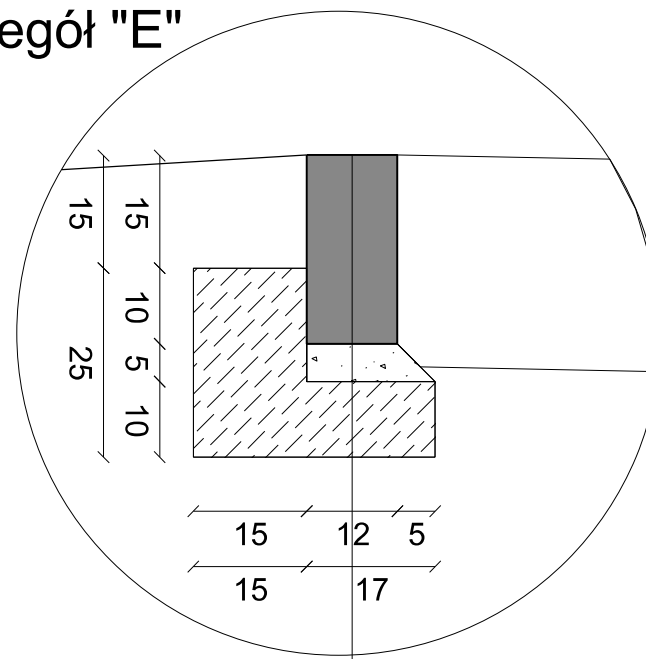
krawężnik betonowy wjazdowy 15x22 cm
 podsypka cem. - pias. 5 cm (1:4)
 ława betonowa C 12/15 z oporem

Szczegół "D"



obrzeże betonowe 8x30 cm
 podsypka cem. - pias. 5 cm (1:4)

Szczegół "E"



opornik betonowy 12x25 cm
 podsypka cem. - pias. 5 cm (1:4)
 ława betonowa C 12/15 z oporem

BIURO INŻYNIERII DROGOWEJ "BID" S.C. Agnieszka Szczuraszek-Kostencka, Paweł Szczuraszek ul. Rekinowa 27/2, 85-435 Bydgoszcz			
Inwestor: Komunalne Przedsiębiorstwo Energetyki Ciepłej Sp. z o.o. ul. ks. J. Schultza 5, 85-315 Bydgoszcz		Nr rysunku: 4	
Objekt: Projekt odnowy nawierzchni dla Zadania nr 1: Modernizacja sieci w pianobetonie na os. Błonie od K-2/15 do K-2/34, I etap od K-2/15 do K-2/25.		Branża: drogowa Stadium: PW Skala: 1:10	
Treść: Szczegóły konstrukcyjne		Data: 02.2013r	
Funkcja:	Imię i nazwisko:	Specjalność i zakres uprawnień: numer uprawnień:	Podpis:
Projektant:	mgr inż. Paweł Szczuraszek	w specjalności drogowej obejmującej projektowanie bez ograniczeń KUP/0107/POOD/11	
Asystent projektanta:	mgr inż. Jarosław Czeszewski		
Sprawdzający:	mgr inż. Agnieszka Szczuraszek-Kostencka	w specjalności drogowej obejmującej projektowanie bez ograniczeń KUP/0038/POOD/08	