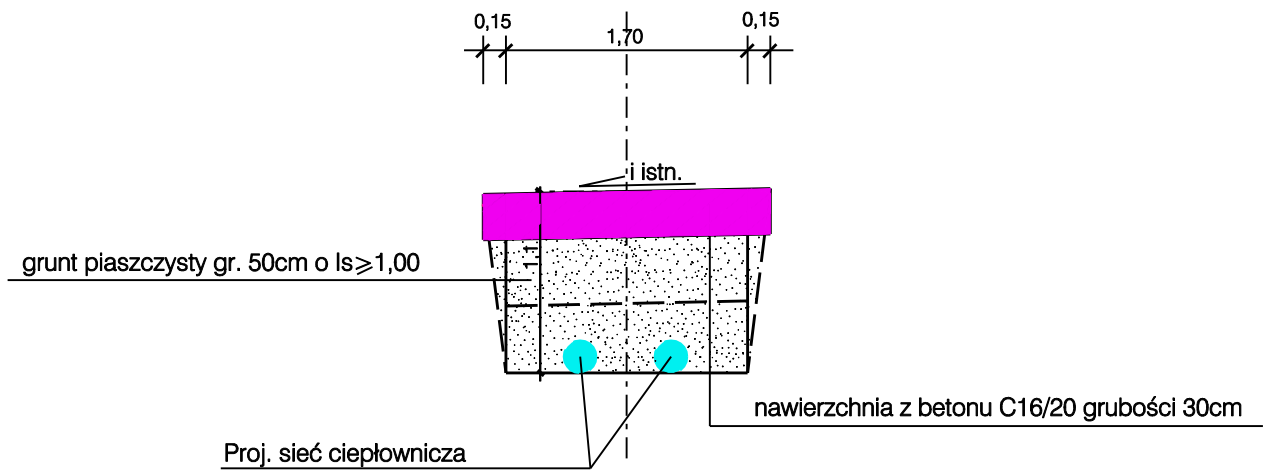


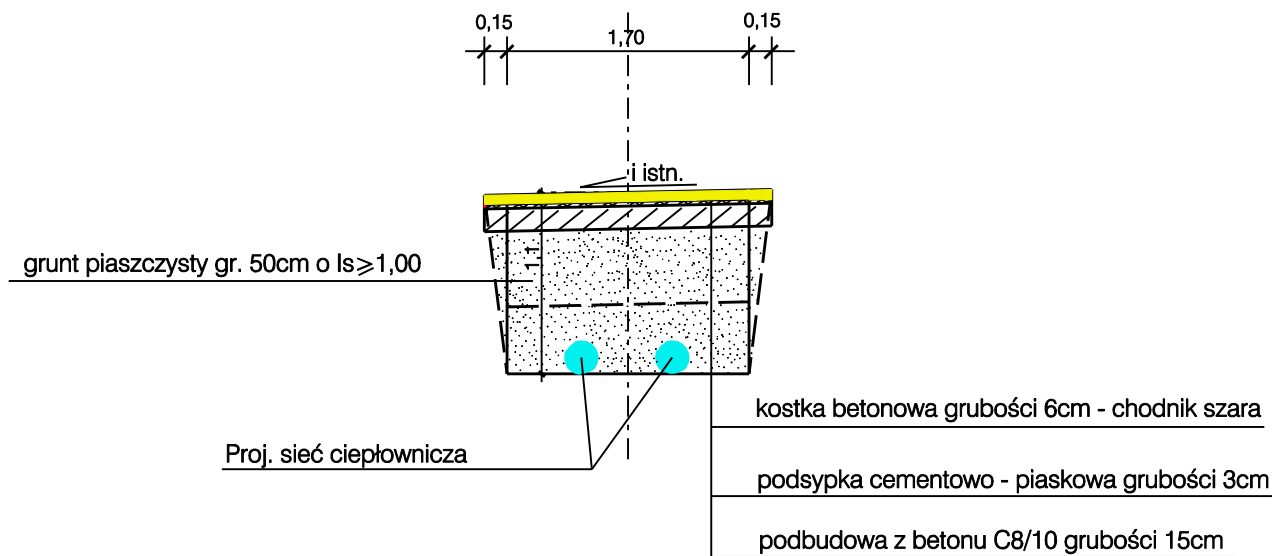
# KONSTRUKCJA ODBUDOWY JEZDNI BETONOWEJ

a-a 1:50



# KONSTRUKCJA ODBUDOWY CHODNIKA Z KOSTKI BETONOWEJ

b-b 1:50



Projektant: