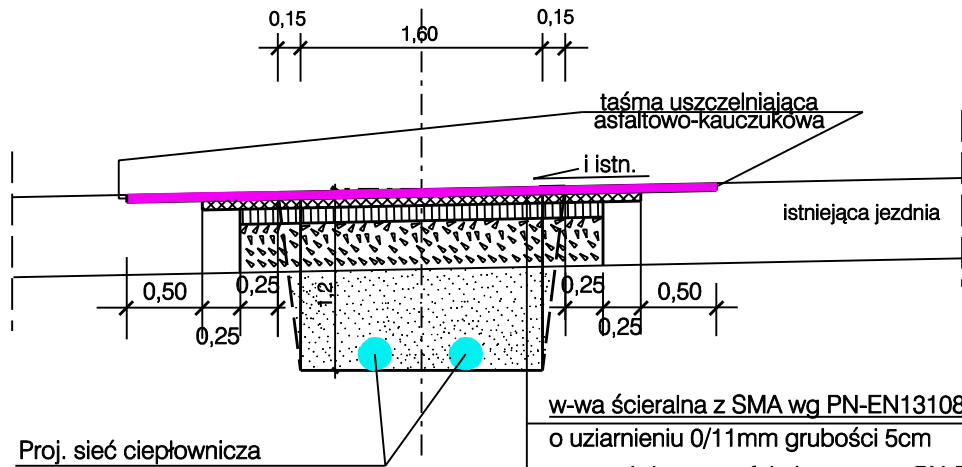


KONSTRUKCJA ODBUDOWY JEZDNI ASFALTOWEJ

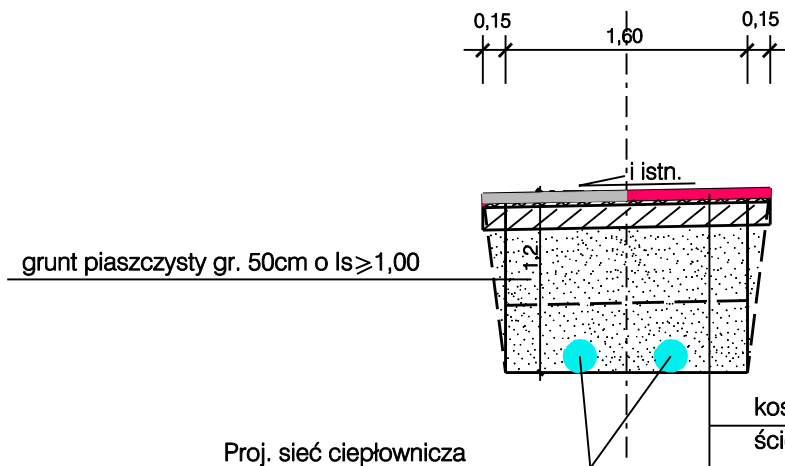
a-a 1:50



- w-wa ściernalna z SMA wg PN-EN13108-5
o uziarnieniu 0/11mm grubości 5cm
- w-wa wiążąca z asfaltobetonu wg PN-EN13108-1
o uziarnieniu 0/22mm grubości 6cm
- podbudowa mineralno - bitumiczna
o uziarnieniu 0/22mm grubości 10cm
- podbudowa z kruszywa łamanego wg PN-EN13043
o uziarnieniu 0/63mm grubości 32cm
- grunt piaszczysty gr. 50cm zagęszczony $I_s \geq 1,0$

KONSTRUKCJA ODBUDOWY ŚCIEŻKI ROWEROWEJ I CHODNIKA Z KOSTKI BETONOWEJ

b-b 1:50



- kostka betonowa grubości 6cm - chodnik szara
- ścieżka rowerowa - koloru czerwonego
- podsyпка cementowo - piaskowa grubości 3cm
- podbudowa z betonu C8/10 grubości 15cm

Projektant:

RYS. NR 2.