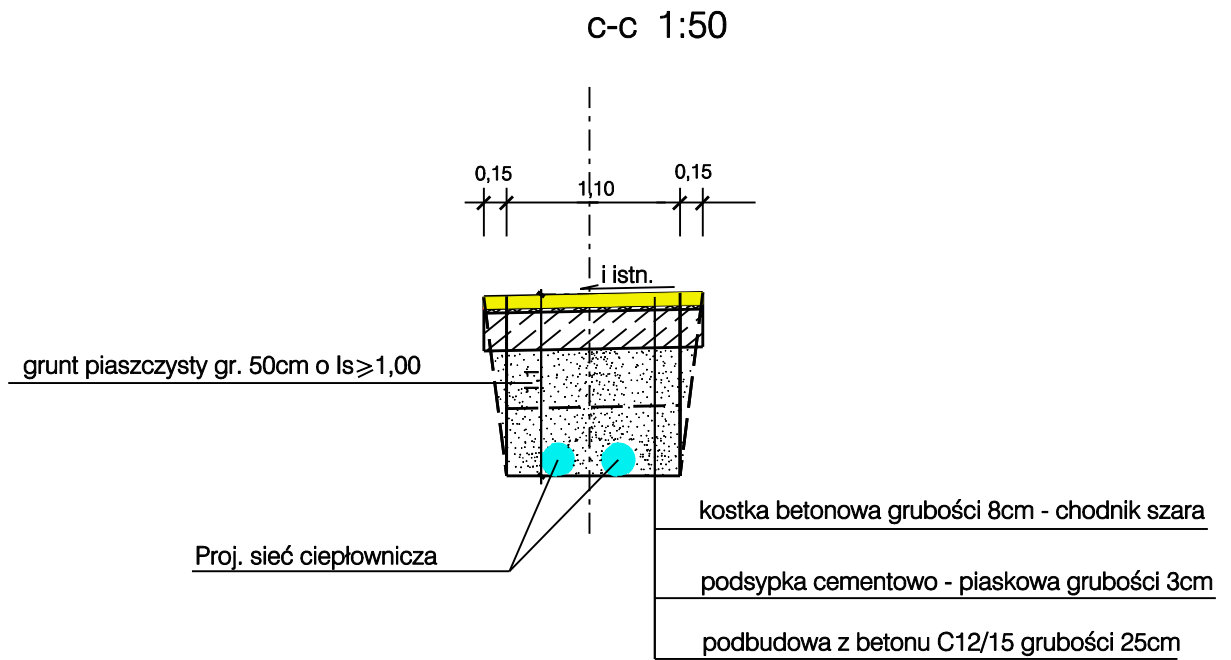
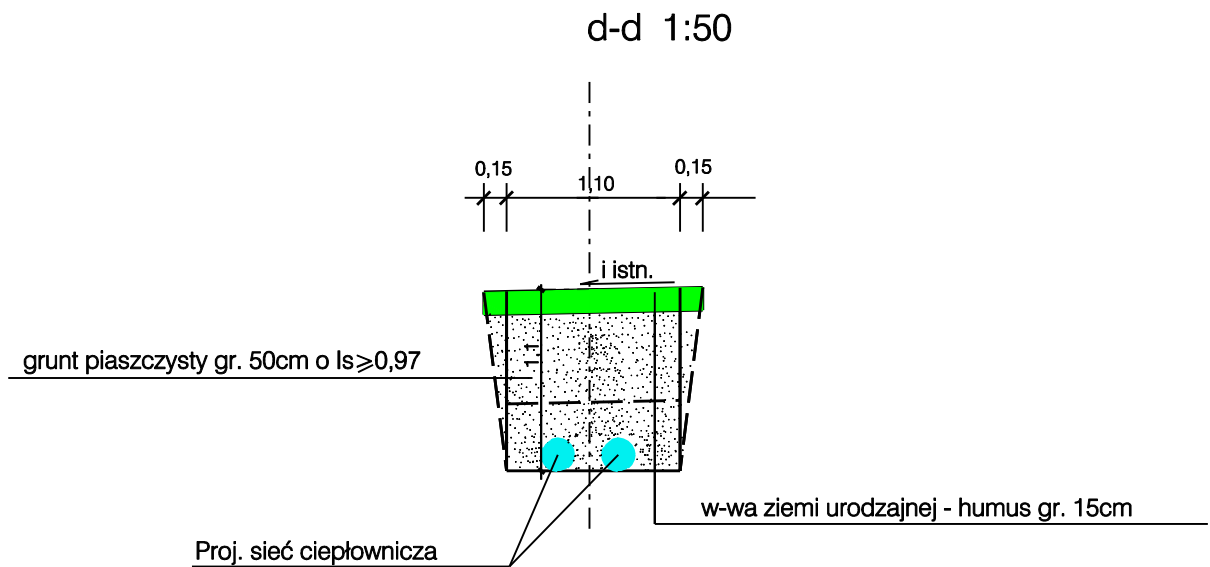


# KONSTRUKCJA ODBUDOWY JEZDNI Z KOSTKI BETONOWEJ



# KONSTRUKCJA ODBUDOWY ZIELENI



Projektant: