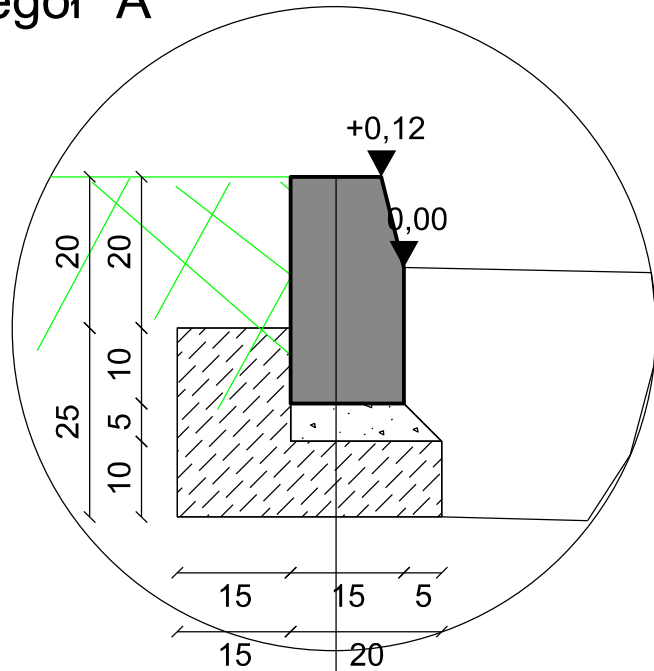
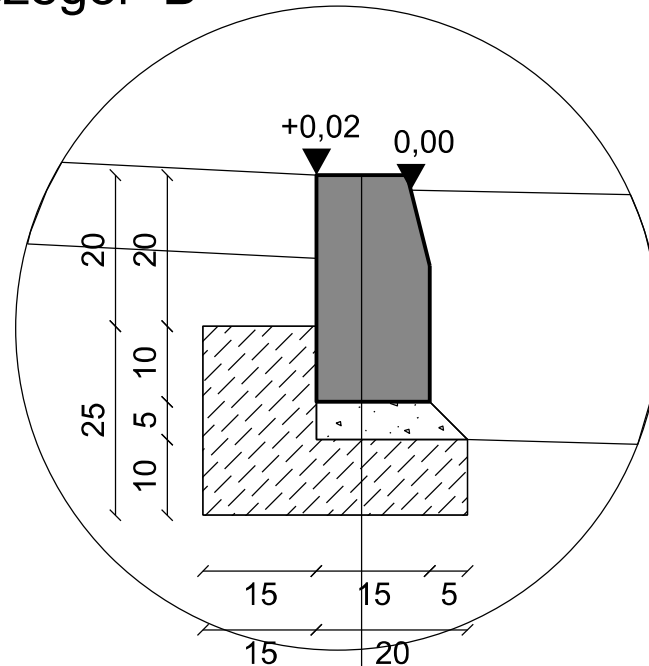


Szczegół "A"



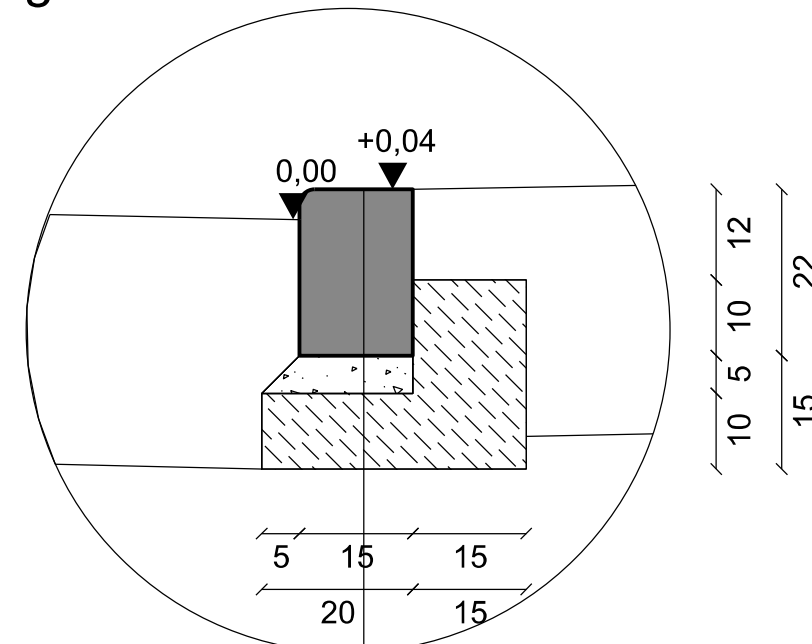
krawężnik betonowy 15x30 cm
 podsypka cem. - pias. 5 cm (1:4)
 ława betonowa C 12/15 z oporem

Szczegół "B"



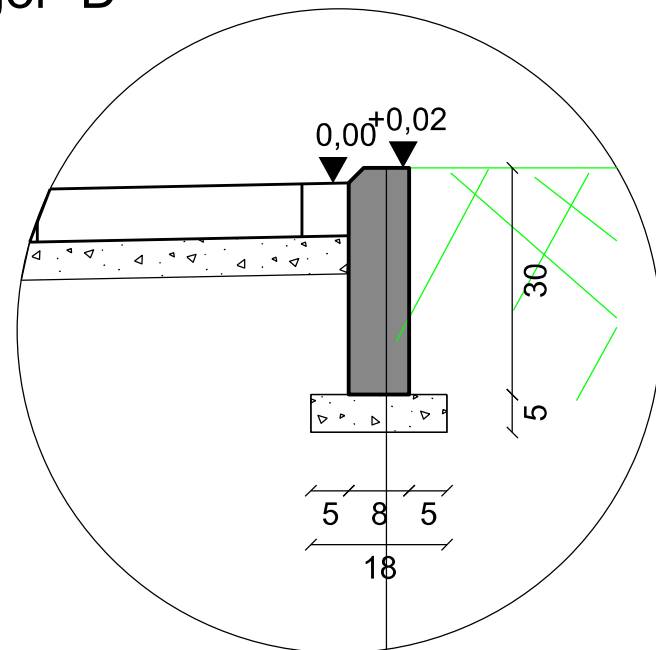
krawężnik betonowy 15x30 cm
 podsypka cem. - pias. 5 cm (1:4)
 ława betonowa C 12/15 z oporem

Szczegół "C"



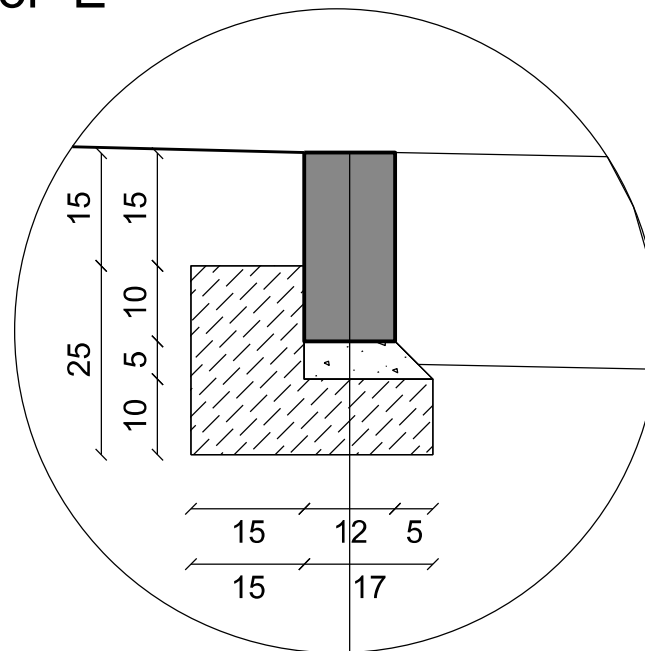
krawężnik betonowy wjazdowy 15x22 cm
 podsypka cem. - pias. 5 cm (1:4)
 ława betonowa C 12/15 z oporem

Szczegół "D"



obrzeże betonowe 8x30 cm
 podsypka cem. - pias. 5 cm (1:4)

Szczegół "E"



opornik betonowy 12x25 cm
 podsypka cem. - pias. 5 cm (1:4)
 ława betonowa C 12/15 z oporem

Zakład Usług Projektowych Janusz Kępiński ul. Lipowa 5, 86-031 Osielsko - Żołędowo			
Inwestor: Komunalne Przedsiębiorstwo Energetyki Ciepłej Sp. z o.o. ul. Ks. J. Schultza 5, 85-315 Bydgoszcz		Nr rysunku: 4	
Obiekt: Przebudowa sieci ciepłowniczej magistralnej przy ul. Powstańców Wielkopolskich w Bydgoszczy działki: nr 86/3, 307/2, 243, 158/12, 4/2, 3, 10, 86/7, 9, 11/4, 2/11 obręb 193 i 178		Branża: drogowa Stadium: PW Skala: 1:10	
Treść: Szczegóły konstrukcyjne		Data: 02.2014r	
Funkcja:	Imię i nazwisko:	Specjalność i zakres uprawnień: numer uprawnień:	Podpis:
Projektant:	mgr inż. Paweł Szczuraszek	w specjalności drogowej obejmującej projektowanie bez ograniczeń KUP/0107/POOD/11	
Asystent projektanta:	mgr inż. Mateusz Dondalski	—	
Sprawdzający:	mgr inż. Agnieszka Szczuraszek-Kostencka	w specjalności drogowej obejmującej projektowanie bez ograniczeń KUP/0038/POOD/08	